



## Groupe filtration monobloc SILVER

Monobloc filtrant pour piscines à usage privé, constitué d'un filtre à sable avec vanne sélecteur haut et une pompe de filtration monophasée:

Corps filtre en verre de résine au fil enveloppé.

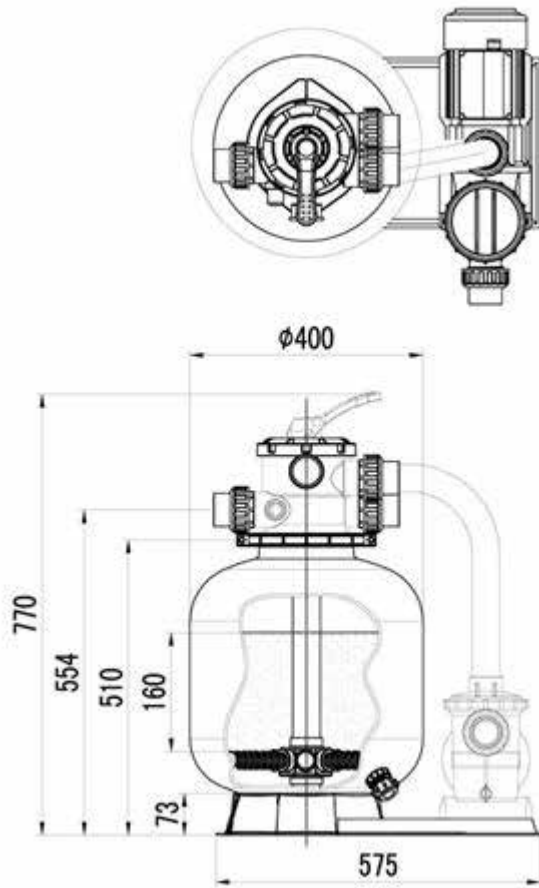
Pression maximale d'utilisation : 2 Bar.

Moteur monophasé 220V – 50 Hz.

Base de soutien en ABS.

Cod.	Mod.	Diamètre du filtre Ø [mm]	chevaux pompe [HP / kW]	charge filtrante [kg]	Capacité [m <sup>3</sup> /h]
8050170	Silver 400	400	0,5 / 0,37	50	6,5
8050171	Silver 500	500	0,75 / 0,55	100	10

## SILVER 400



## SILVER 500

